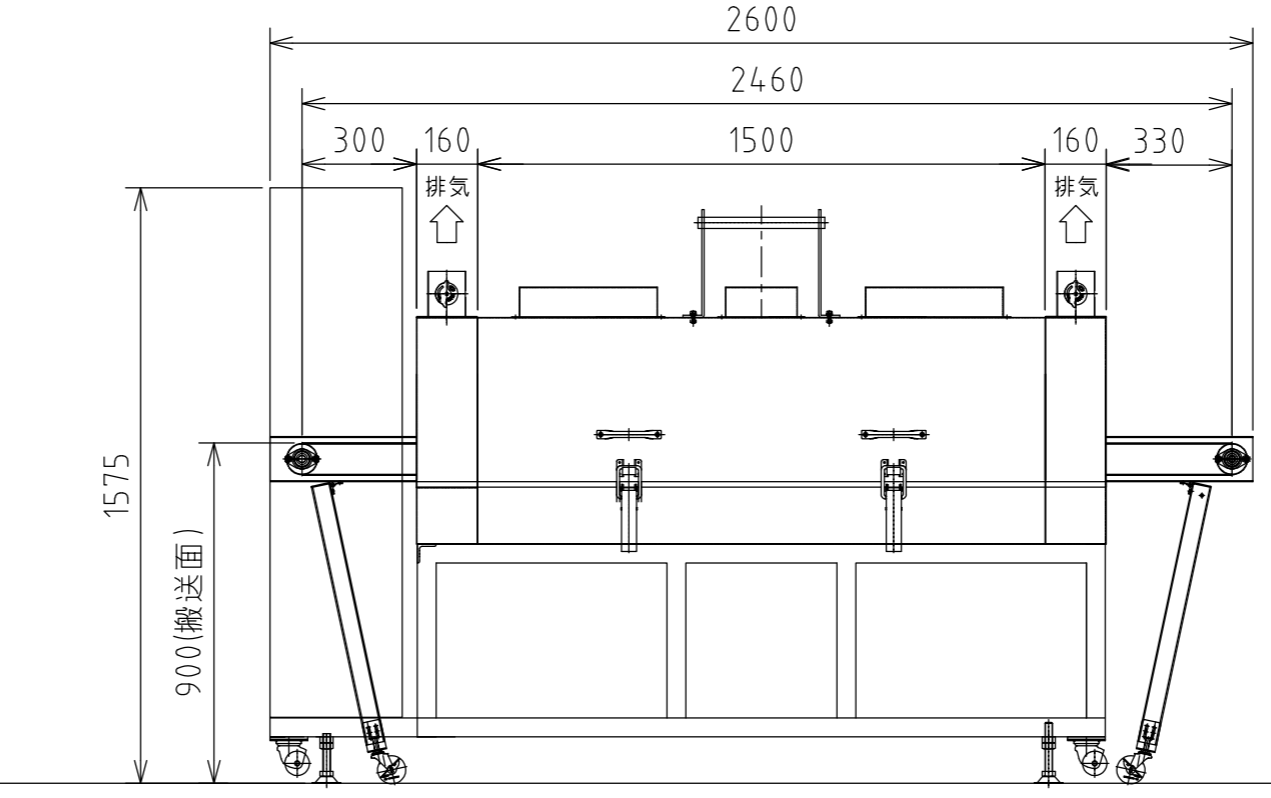
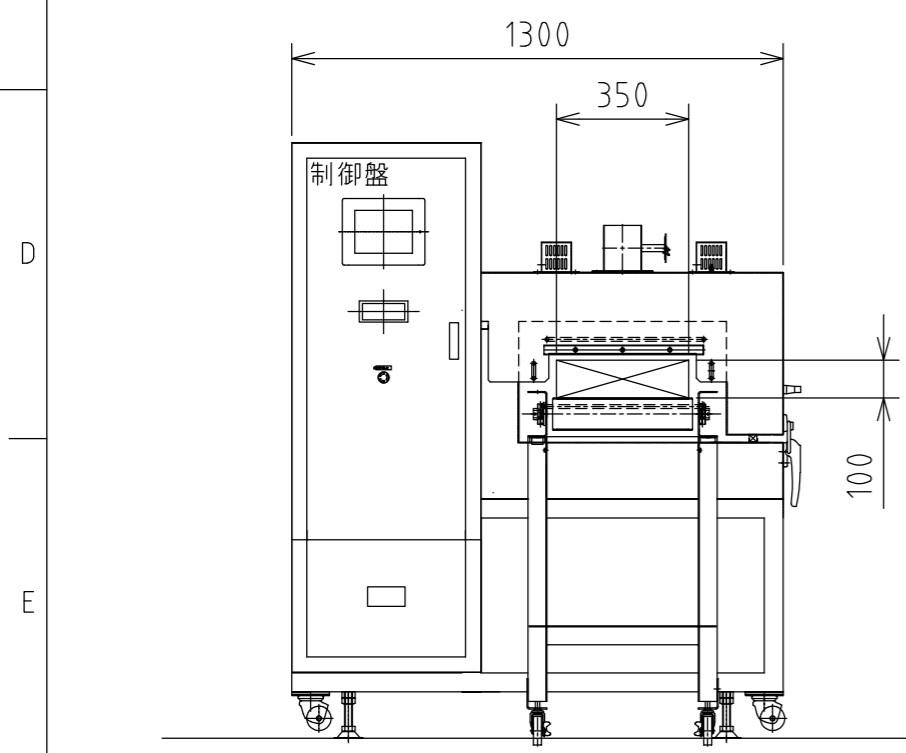


- 装置仕様
1. 温度：350℃ (MAX)
  2. 水蒸気量：20～40kg/hr
  3. 炉内サイズ：W350×H100×L1500
  4. 定格電圧：3相 200V
  5. 定格電気容量：約17.9kW
    - (1) アクアスチームヒータ：9kW(4.5kW×2台)
    - (2) 炉内ヒータ：8.9kW
  6. 炉体材質
    - (1) 炉内：ステンレス
    - (2) 外層：SS材 (塗装)
  7. コンベア
    - (1) 種類：ワイヤベルトコンベア(チョコネット)
    - (2) 材質：ステンレス
    - (3) コンベア幅：350mm
    - (4) 搬送スピード：0.075m/min～7.5m/min
  8. 温度制御点：炉内2点
  9. 質量：約1000kg
  10. お客様にて準備するユーティリティ
    - (1) 飽和水蒸気：40kg/hr 以上
    - (2) 電源：3φ 200V 125A (本体)
    - (3) 排気・排水



|  |                |                                |
|--|----------------|--------------------------------|
|  | SCALE<br>N.T.S | TITLE<br><br><b>過熱水蒸気コンベア炉</b> |
|  | DIMS<br>MM     |                                |

MODEL  
**外形図**

注記：寸法、構造、仕様等は予告なく変更する可能性がありますので御了承下さい。