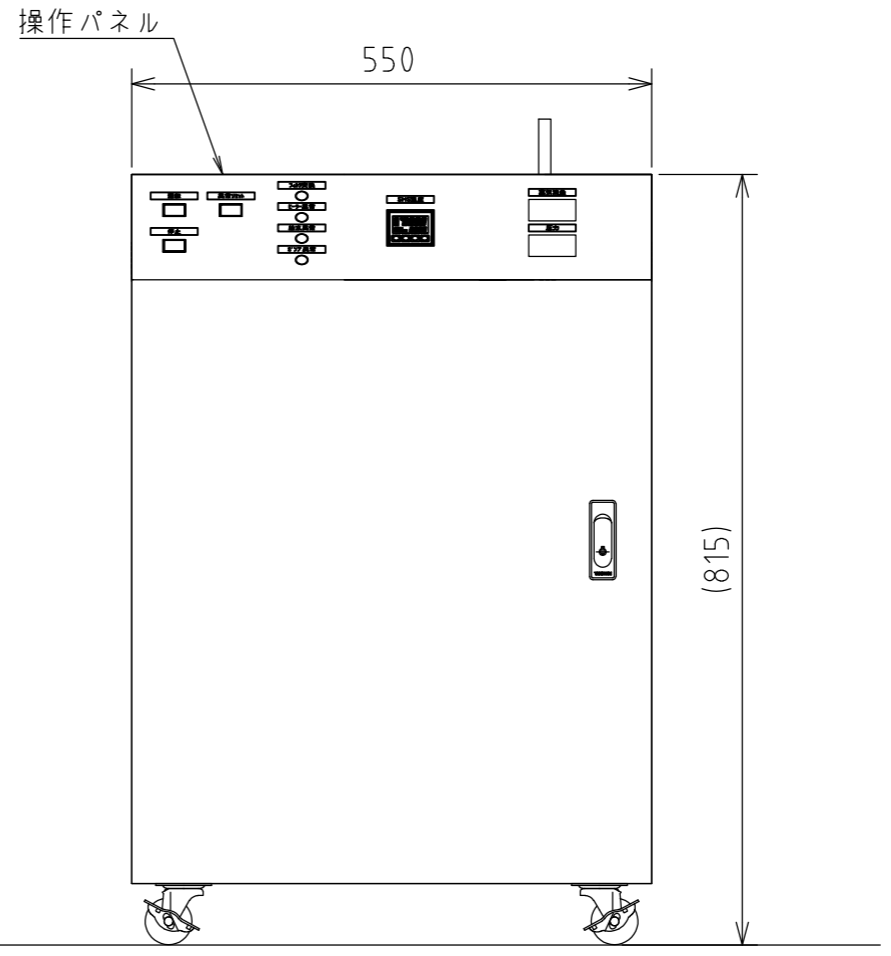
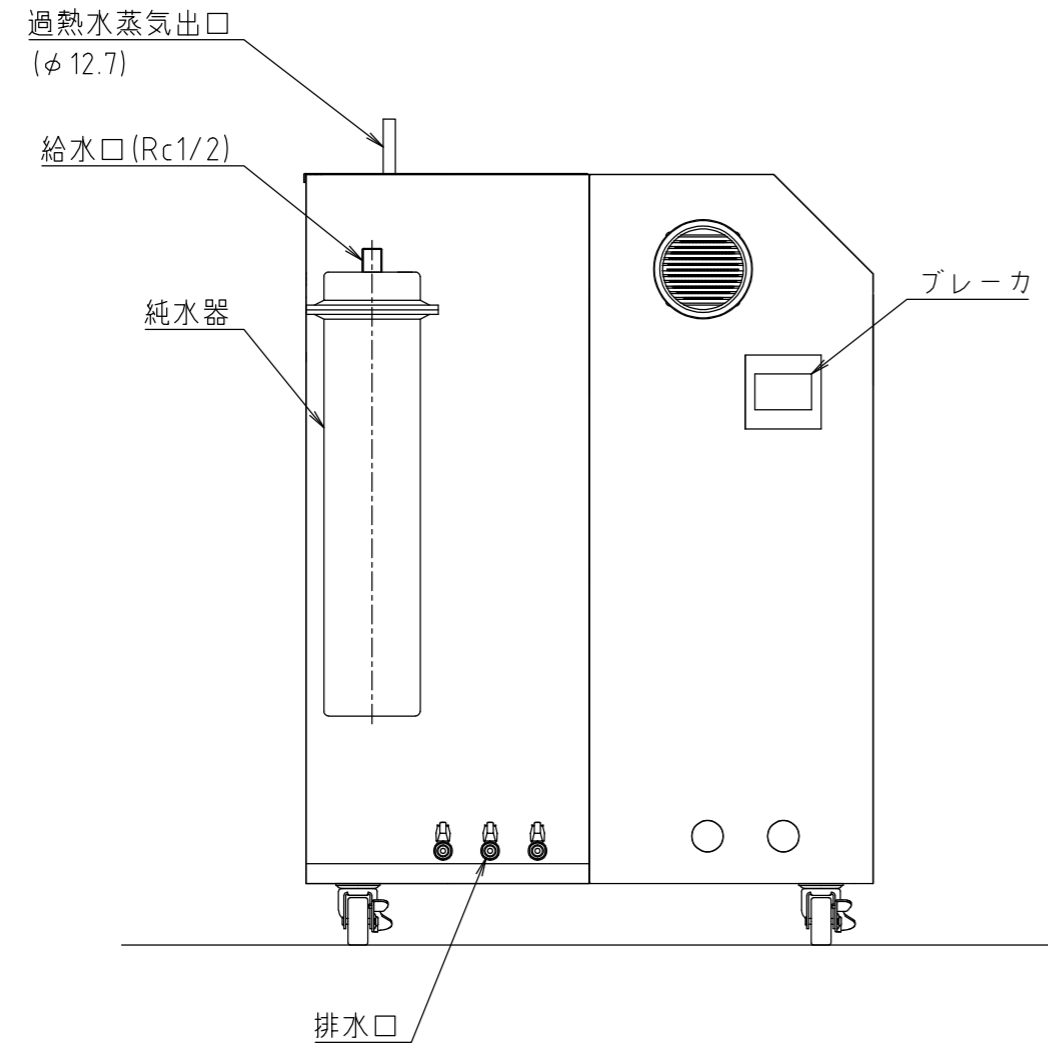
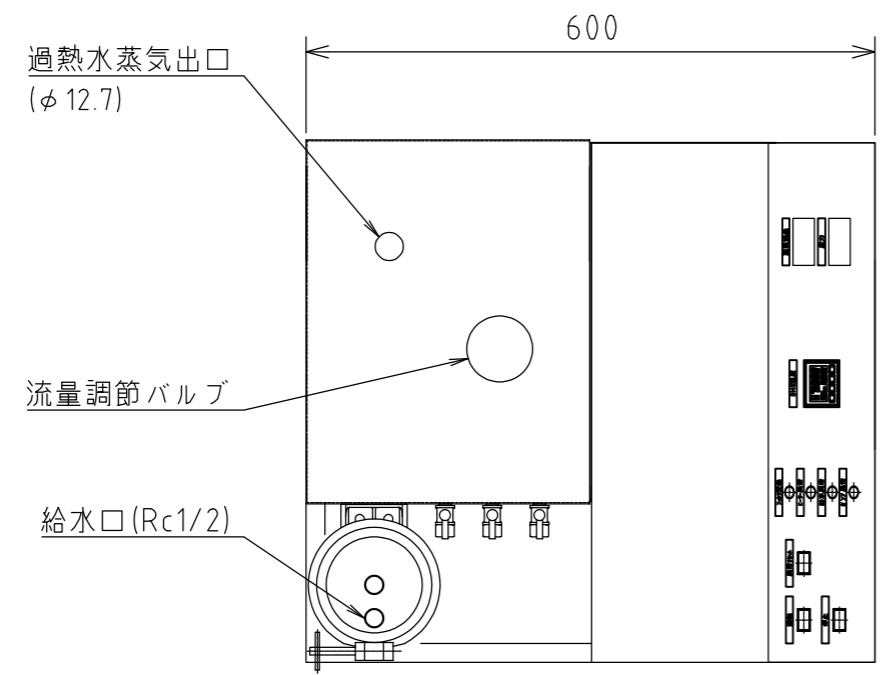


1 2 3 4 5 6 7 8

A
B
C
D
E
F



装置仕様

- 1.圧力：0.1MP~0.3MPa
- 2.流体：水蒸気（純水）
- 3.水蒸気量：2~5kg/hr
- 4.入口温度：15℃（給水温度）
- 5.出口温度：200~500℃
- 6.電圧：3φ 200V
- 7.容量：約6.0kW
- 8.規格：簡易貫流ボイラー
- 9.重量：約70kg

参考図

※寸法、構造、仕様等は、予告なく変更する可能性がありますので御了承下さい。

	SCALE N.T.S	TITLE
	DIMS MM	アクアスチームヒーターダイレクト 参考外形図
		MODEL ASH-D05

1 2 3 4 5 6 7 8