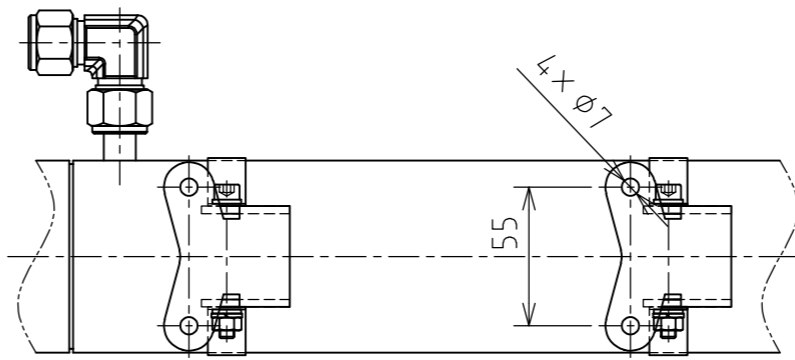
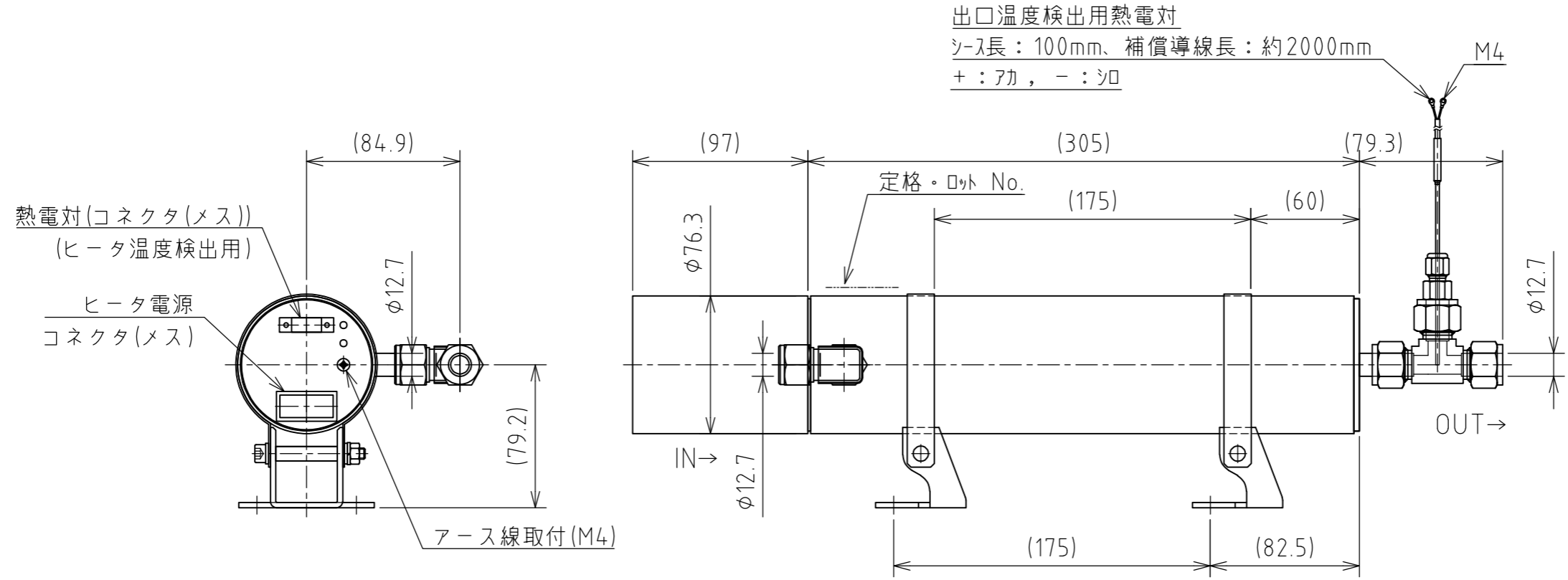


A
B
C
D
E
F

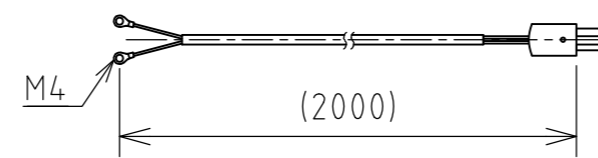


仕様

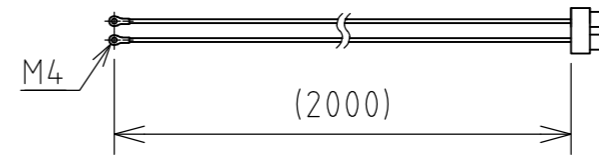
- 1.定格電圧：200 V
- 2.定格容量：1500 W ±10 %
- 3.加熱流体：空気 窒素ガス 等
 気体出口温度：最高 500 ℃
- 4.絶縁抵抗：5 MΩ以上(DC500Vが-)
- 5.耐電圧：AC 1200 V/1min.
- 6.使用最高圧力：0.5 MPaG
- 7.ヒータ表面温度：最大 650 ℃
- 8.ヒータ端末部耐熱温度：最大 100 ℃

※注記

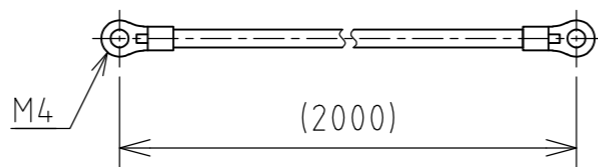
- 1.無送風状態での通電は、行わないで下さい。
- 2.通電の際は必ず温度調整器等でヒータを制御して
 ご使用ください。



オスコネクタ付補償導線



オスコネクタ付リード線



アース線

重量：約 3.8 kg

	SCALE N.T.S	TITLE
	DIMS MM	クリーンホット(200V 1.5kW)
		MODEL CLH-1.5