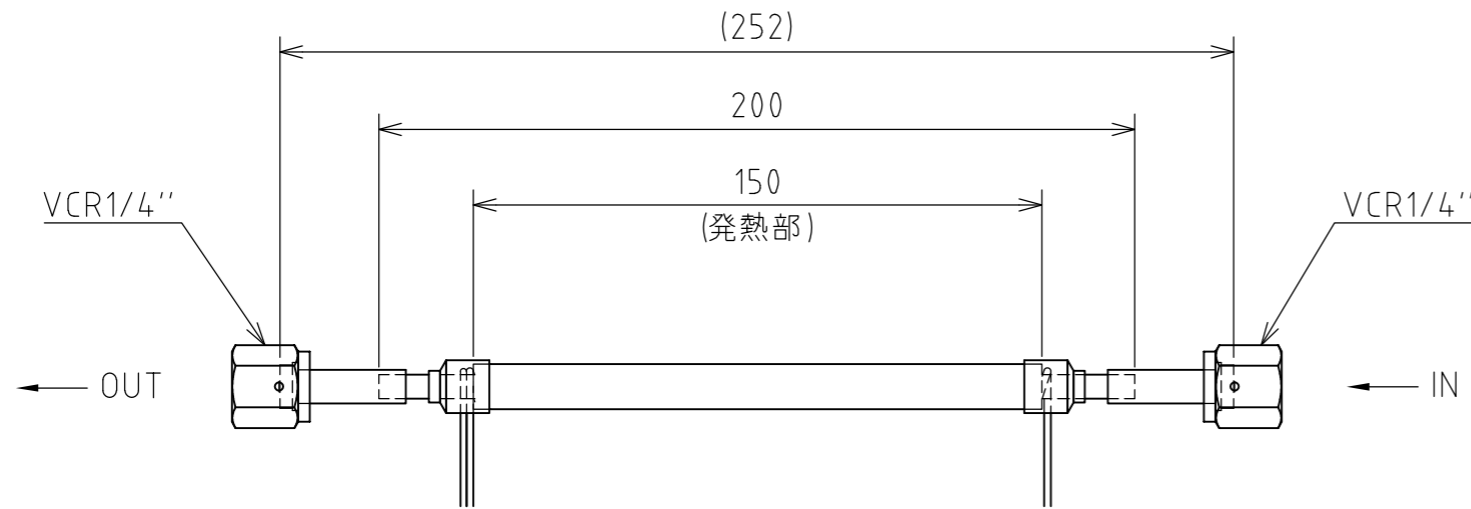
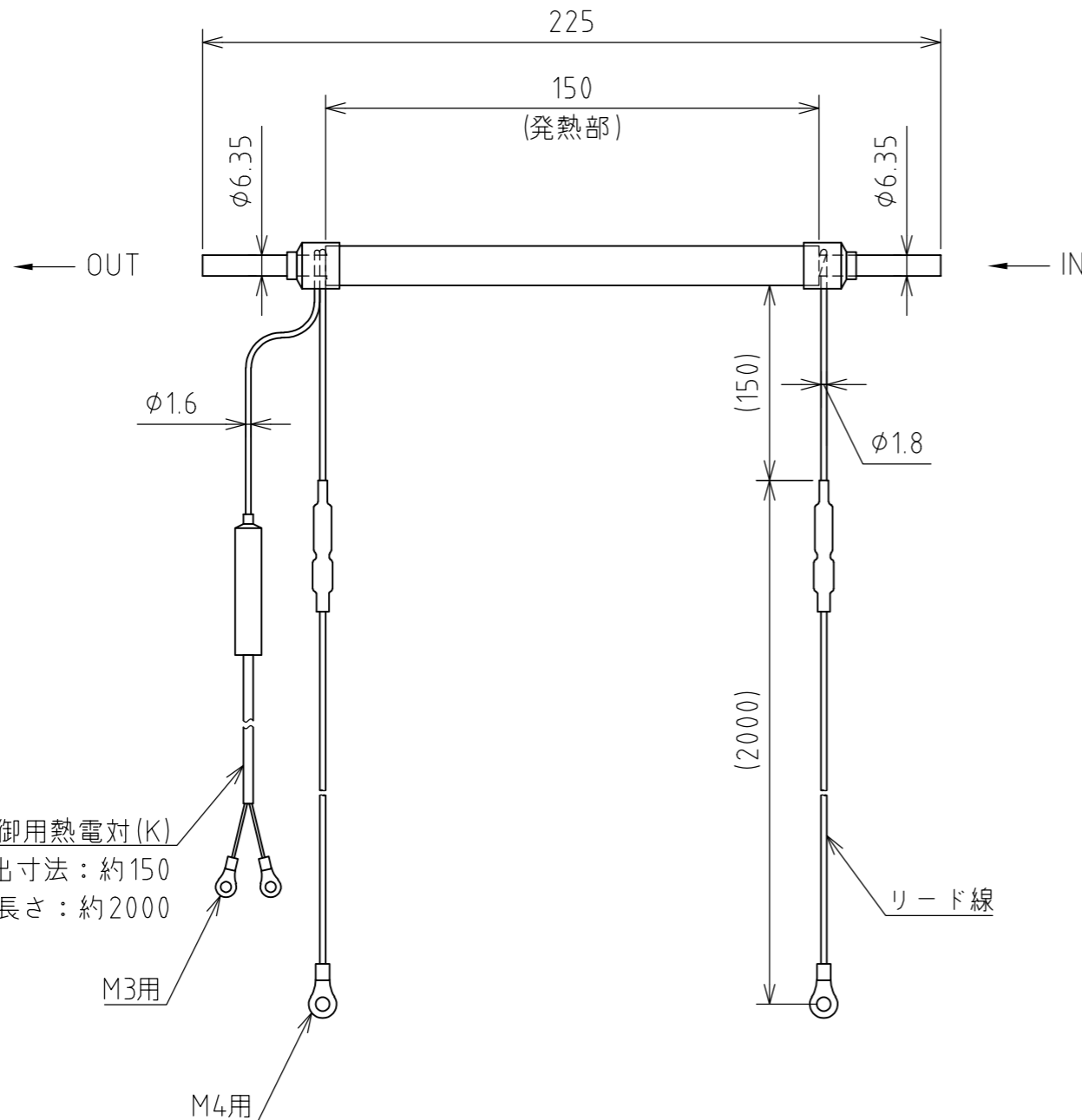


#1 SFH-0.20-A



#2 SFH-0.20-B



ヒータ温度制御用熱電対(K)
 シース出寸法：約150
 補償導線長さ：約2000

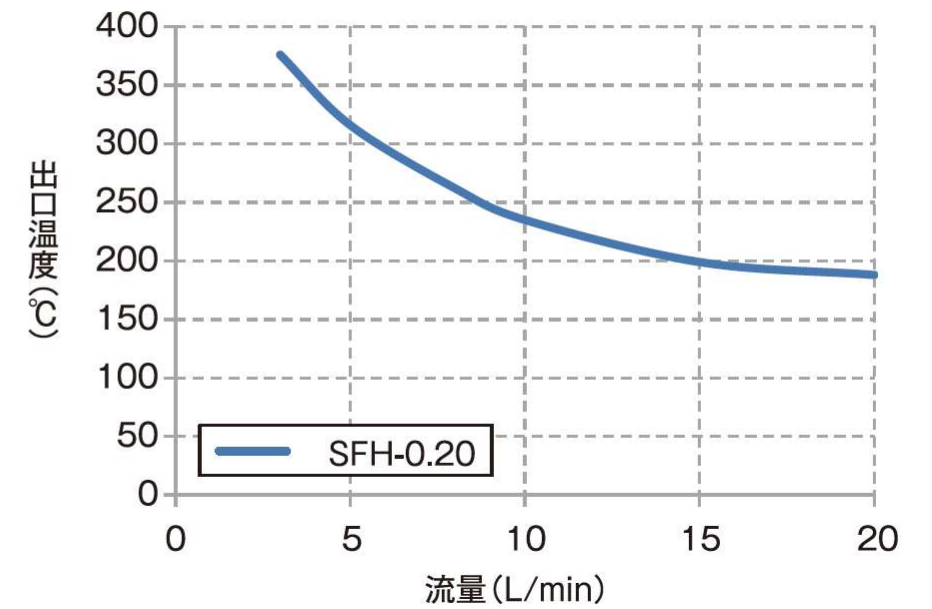
仕様

- 1.定格電圧：200V
- 2.定格容量：200W
- 3.加熱流体：ドライエア
- 4.流量：3～20 L/min.
- 5.上昇温度：常温→350℃ max. (発熱部終端温度,断熱施工時)
 (ヒータ温度にて制御、出口温度必要箇所でモニター)
- 6.ヒータ表面温度：最大 600℃

※注記

- 1.通电の際は必ず温度調整器等でヒータを制御してご使用ください。
- 2.少流量の為、ヒータの表面温度で制御し、
 流量もしくは出口温度でオフセットするような制御を推奨致します。
 出口温度で制御しますとヒータが高温になる可能性がありますので
 必ずヒータ温度でインターロックを取るよう制御ください。
- 3.少流量の為、出口より出た加熱気体が配管からの放熱で
 温度低下することが予想されます。
 ご使用については実機で十分ご確認ください。

空気流量-温度特性グラフ



	SCALE N.T.S	TITLE 少流量気体加熱器
	DIMS MM	
		MODEL SFH-0.20