

# 少流量気体加熱器

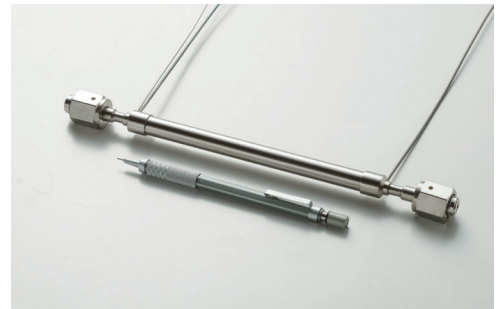
## SFHシリーズ

通常の加熱器では困難な少ない流量(0.1L/min~)の気体加熱を可能にしたヒーターです。

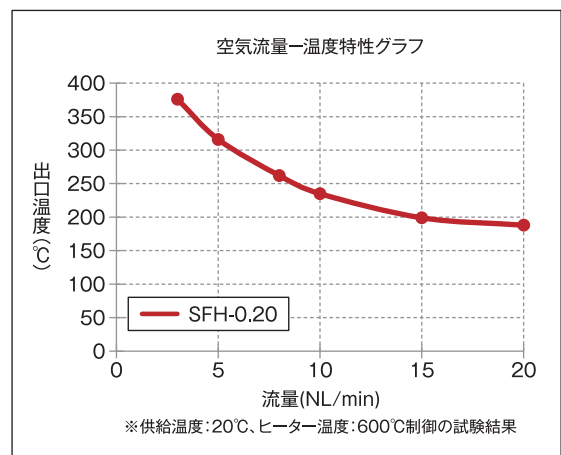
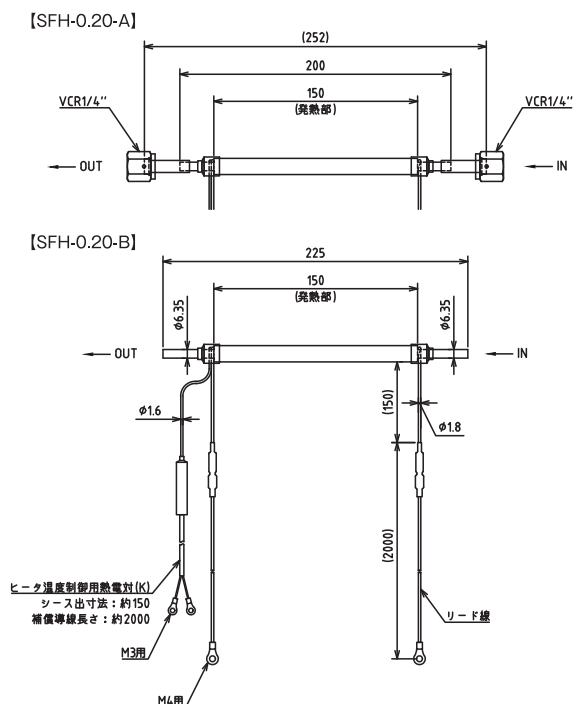


### ◎少流量気体加熱器の特徴

- ・少流量(0.1L/min~)の気体加熱が可能
- ・最高約350℃の温度上昇が可能
- ・コンパクトで配管に直接接続が可能
- ・弊社のφ1.8細径シースヒーターを作る技術によって実現したヒーターです。



### ◎少流量気体加熱器の標準仕様



型式	電圧(V)	ヒーター容量(W)	流量(L/min)	温度(°C)
SFH-0.20-A	200	200	0.1~10	~350
SFH-0.20-B				