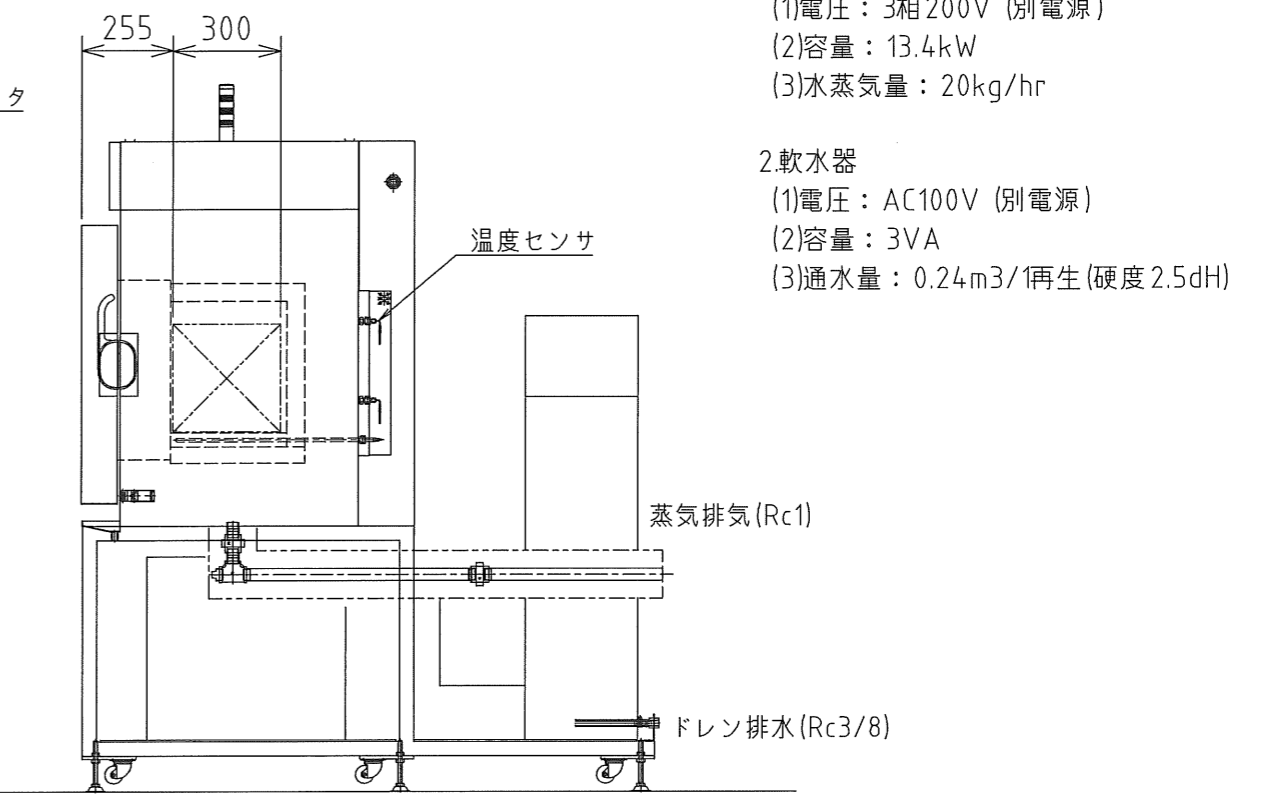
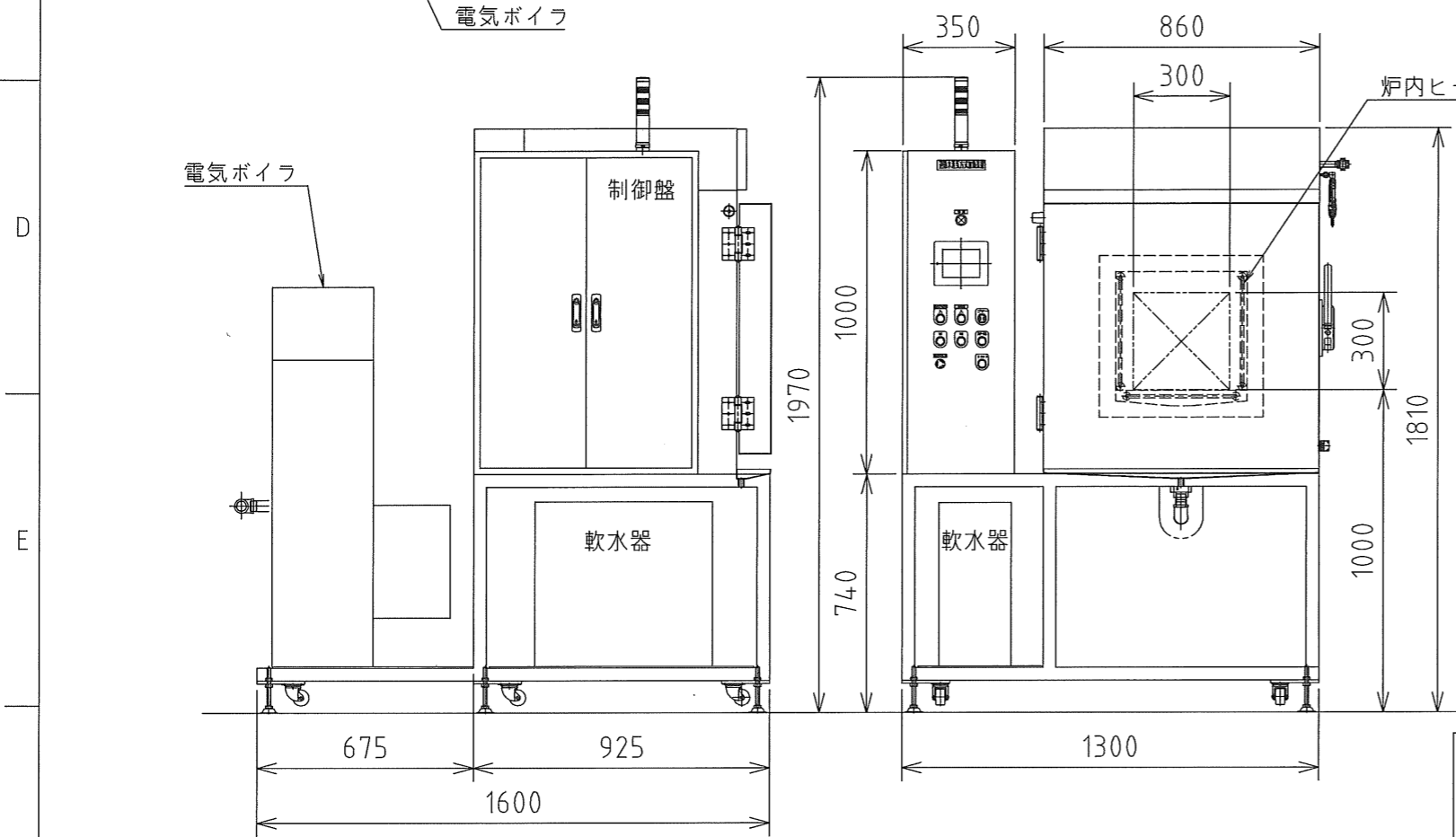


- 装置仕様
1. 温度：600℃ (MAX)
 2. 水蒸気量：10~20kg/hr
 3. 炉内サイズ：W300×D300×H300
 4. 定格電圧：3相 200V
 5. 定格電気容量：約12.0kW
 (1) アクアスチームヒータ：4.5kW
 (2) 炉内ヒータ：7.5kW
 6. 炉体材質
 (1) 炉内：ステンレス
 (2) 外層：SS材 (塗装)
 7. 温度制御点：炉内1点
 (1) ステッププログラム機能
 8. 質量：約720kg
 9. お客様にて準備するユーティリティー
 (1) 水道水：0.34L/min 以上
 (2) 電源：3φ 200V 50A (本体)
 3φ 200V 60A (電気ボイラ)
 1φ 100V (軟水器)
 (3) 排気・排水

- 主要付属装置
1. 電気ボイラ
 (1) 電圧：3相200V (別電源)
 (2) 容量：13.4kW
 (3) 水蒸気量：20kg/hr
 2. 軟水器
 (1) 電圧：AC100V (別電源)
 (2) 容量：3VA
 (3) 通水量：0.24m³/再生 (硬度2.5dH)



	SCALE N.T.S	TITLE 過熱水蒸気バッチ炉
	DIMS MM	

SHINNETSU
 CO., LTD.

MODEL **外形図**

注記：寸法、構造、仕様等は予告なく変更する可能性がありますので御了承下さい。