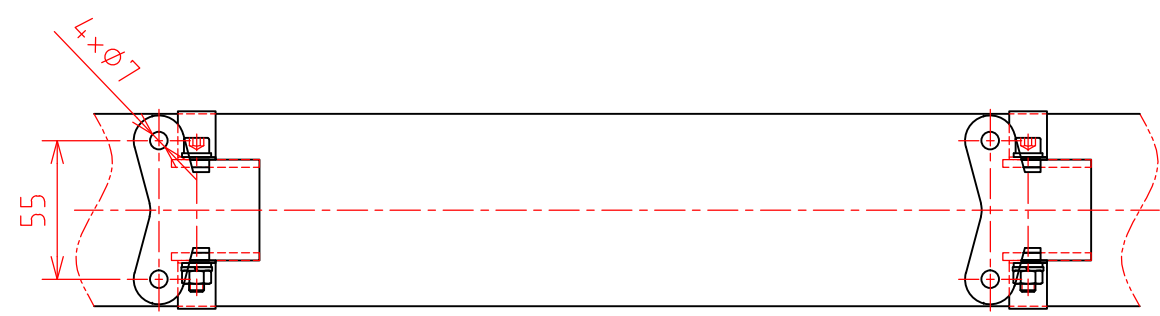
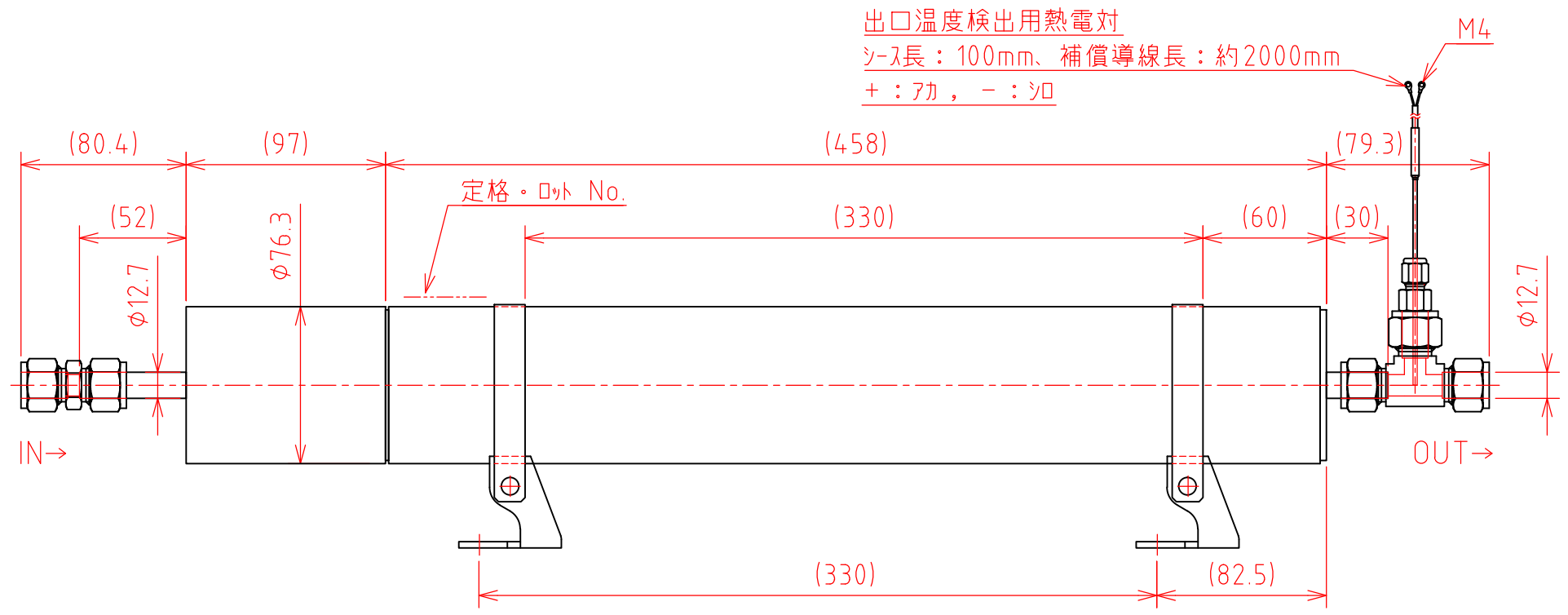
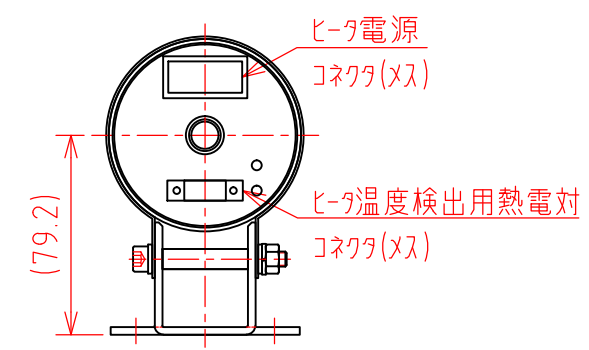


1 2 3 4 5 6 7 8

A  
B  
C  
D  
E  
F

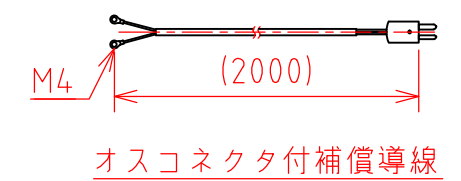
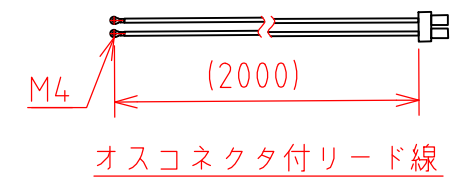


仕様

- 1.定格電圧：200 V
- 2.定格容量：4500 W ±10%
- 3.加熱流体：
  - 流量： L/min.
  - 上昇温度：IN °C → OUT °C  
(気体出口温度)
- 4.絶縁抵抗：5 MΩ以上(DC500Vxが-)
- 5.耐電圧：AC 1200 V/1min.
- 6.使用最高圧力：0.5 MPaG
- 7.ヒータ表面温度：最大 650 °C
- 8.ヒータ端末部耐熱温度：最大 100 °C

※注記

- 1.無送風状態での通電は、行わないで下さい。
- 2.通電の際は必ず温度調整器等でヒータを制御して  
ご使用ください。



重量：約 4.7 kg

	SCALE N.T.S	TITLE  クリーンホット(200V 4.5kW)
	DIMS MM	

	MODEL CLH-4.5
--	------------------

1 2 3 4 5 6 7 8