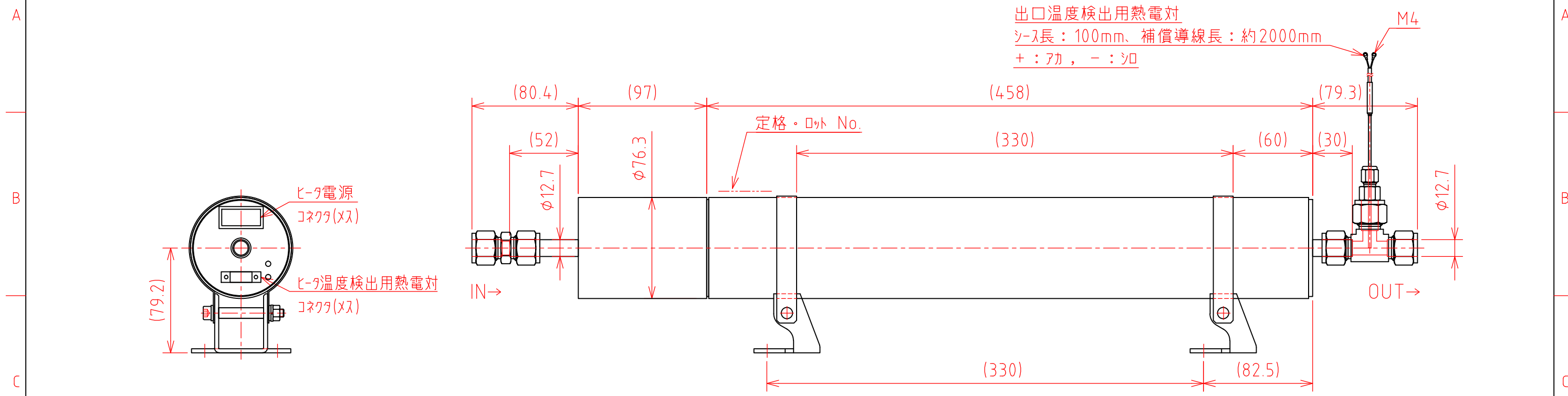
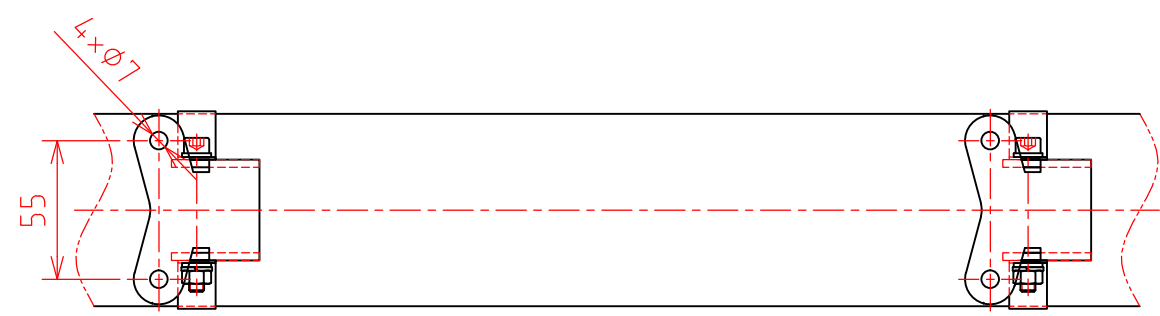
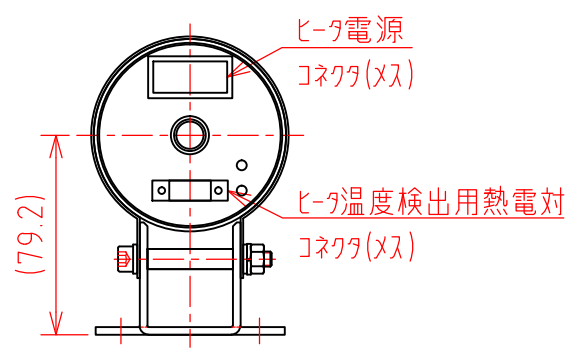


1 2 3 4 5 6 7 8



出口温度検出用熱電対  
 シース長：100mm、補償導線長：約2000mm  
 +：+カ，-：シロ

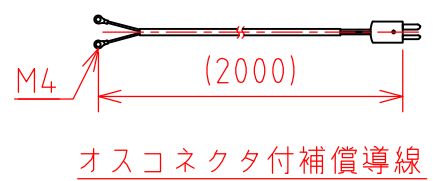
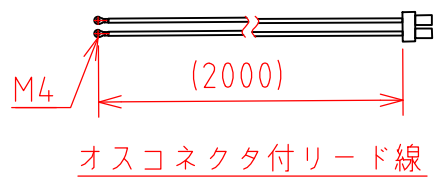


仕様

- 1.定格電圧：200 V
- 2.定格容量：3600 W ±10%
- 3.加熱流体：
  - 流量： L/min.
  - 上昇温度：IN °C → OUT °C  
(気体出口温度)
- 4.絶縁抵抗：5 MΩ以上(DC500Vxが-)
- 5.耐電圧：AC 1200 V/1min.
- 6.使用最高圧力：0.5 MPaG
- 7.ヒータ表面温度：最大 650 °C
- 8.ヒータ端末部耐熱温度：最大 100 °C

※注記

- 1.無送風状態での通電は、行わないで下さい。
- 2.通電の時は必ず温度調整器等でヒータを制御してご使用ください。



重量：約 4.7 kg

|  |                |                                  |
|--|----------------|----------------------------------|
|  | SCALE<br>N.T.S | TITLE<br><br>クリーンホット(200V 3.6kW) |
|  | DIMS<br>MM     |                                  |
|  |                | MODEL<br>CLH-3.6                 |

1 2 3 4 5 6 7 8