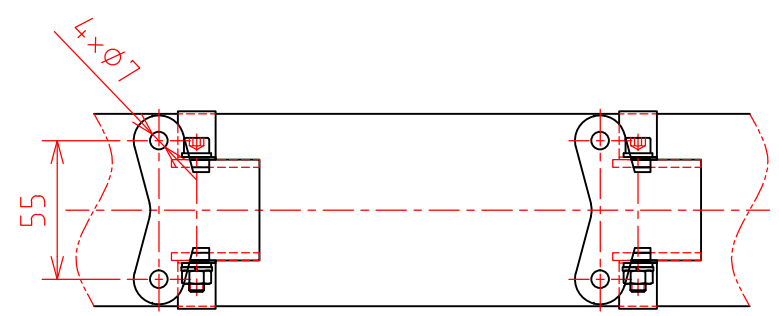
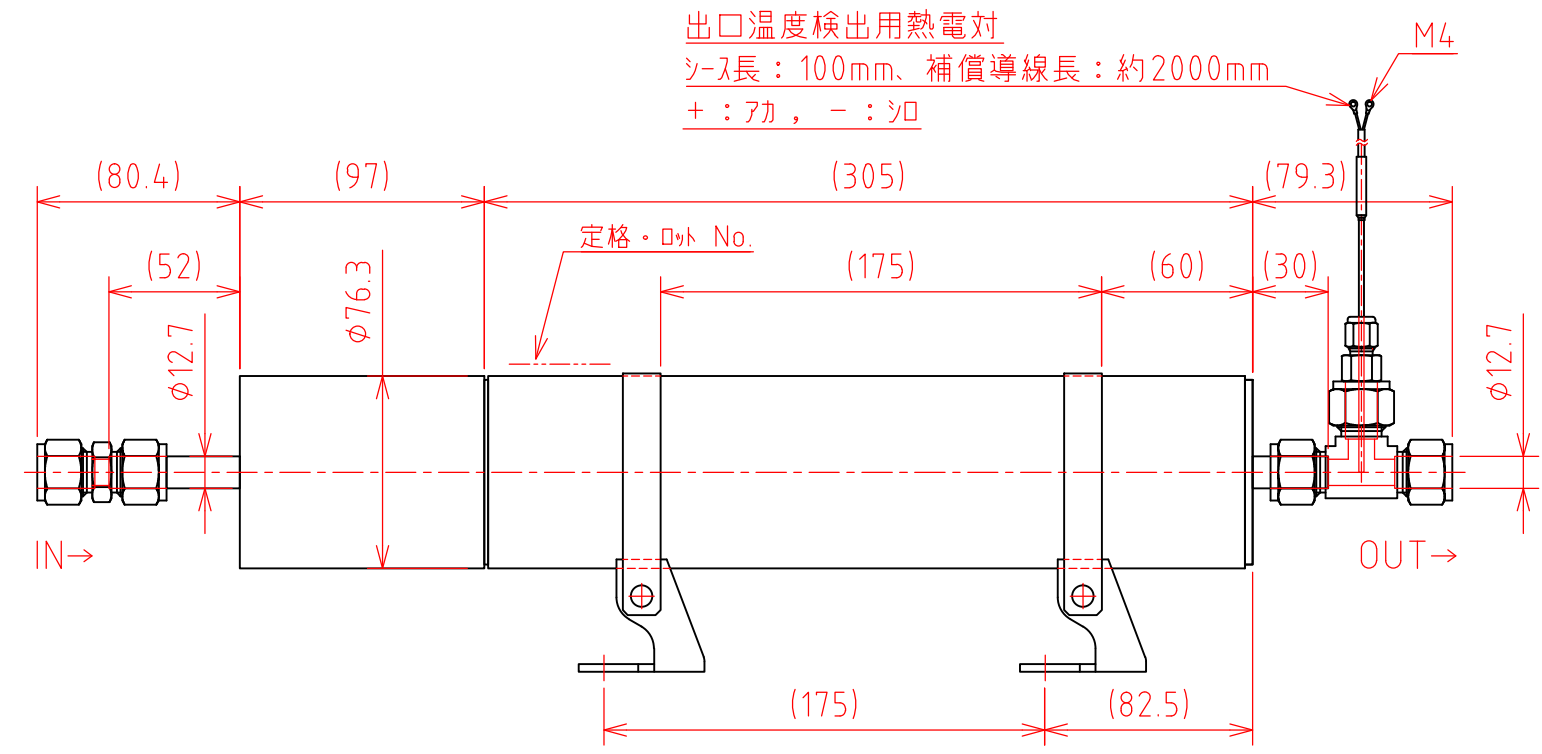
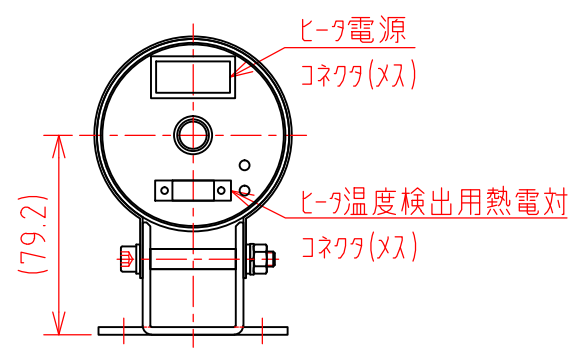


1 2 3 4 5 6 7 8

A
B
C
D
E
F

A
B
C
D
E
F

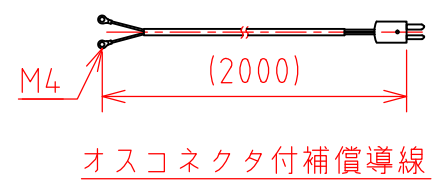
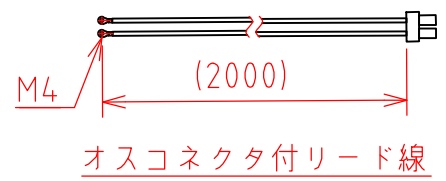


仕様

- 1.定格電圧：200 V
- 2.定格容量：1800 W ±10%
- 3.加熱流体：
 - 流量： L/min.
 - 上昇温度：IN °C → OUT °C
(気体出口温度)
- 4.絶縁抵抗：5 MΩ以上(DC500Vが-)
- 5.耐電圧：AC 1200 V/1min.
- 6.使用最高圧力：0.5 MPaG
- 7.ヒータ表面温度：最大 650 °C
- 8.ヒータ末端部耐熱温度：最大 100 °C

※注記

- 1.無送風状態での通電は、行わないで下さい。
- 2.通電の時は必ず温度調整器等でヒータを制御して
ご使用ください。



重量：約 3.5 kg

	SCALE N.T.S	TITLE クリーンホット (200V 1.8kW)
	DIMS MM	
		MODEL CLH-1.8

1 2 3 4 5 6 7 8